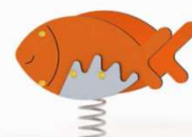


Opis przedmiotu zamówienia

Część 2 - Dostawa wyposażenia zewnętrznego.

Urządzenia zewnętrzne - część II

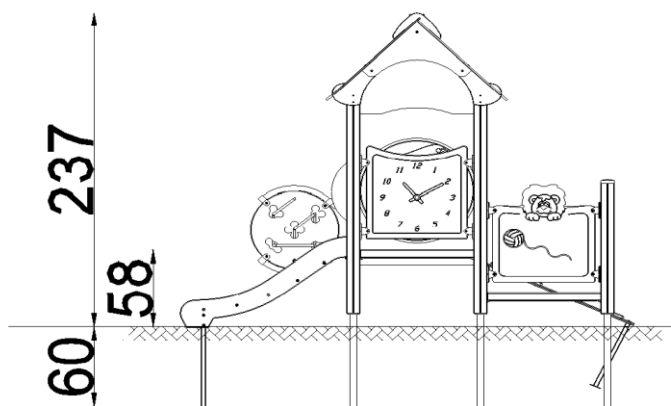
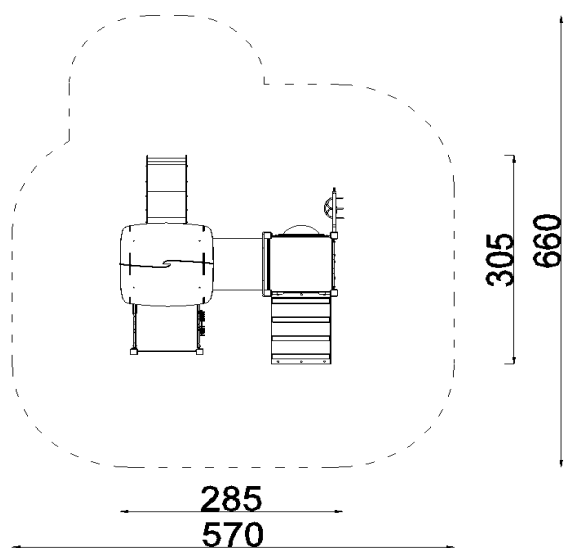
LP	Opis	Sztuk
A - "żłobek"		
1	zestaw urządzeń (np. Maluch 12432) Niski podest, zjeżdżalnia zamontowana na wysokości 58 cm, trap. Zabezpieczenia: róża, liczydło, małpka i zegar. Drewno klejone warstwowo, zabezpieczenia wykonane z płyty HDPE, ślizg stal nierdzewna, pole całk. strefy bezpiecznej ok. 31.5 m2	1
2	autko na sprężynie Huśtawka sprężynowa, wykonana z płyty HDPE, elementy stalowe zabezpieczone warstwą cynku, w kształcie autka, z oparciem, pole całk. strefy bezpiecznej: ok. 11.7 m2	1
3	rybka na sprężynie Huśtawka sprężynowa, wykonana z płyty HDPE, elementy stalowe zabezpieczone warstwą cynku, w kształcie rybki, z oparciem, pole całk. strefy bezpiecznej: ok. 10 m2	1
B - "średniaki"		
4	Wesoła lokomotywa Urządzenie w kształcie lokomotywy, drewno klejone warstwowo, wzdłużnie ryflowane, zabezpieczone środkiem do ochrony drewna, Daszki i zabezpieczenia: wykonane z płyty HDPE. Pole całk. strefy bezpiecznej: ok. 20 m2	1
5	Wesoły wagonik Urządzenie w kształcie wagonika, drewno klejone warstwowo, wzdłużnie ryflowane, zabezpieczone środkiem do ochrony drewna, Daszki i zabezpieczenia: wykonane z płyty HDPE. Pole całk. strefy bezpiecznej: ok 15 m2.	1
6	Wesoły wagonik Urządzenie w kształcie wagonika, drewno klejone warstwowo, wzdłużnie ryflowane, zabezpieczone środkiem do ochrony drewna, Daszki i zabezpieczenia: wykonane z płyty HDPE. Pole całk. strefy bezpiecznej: ok. 15 m2.	1
7	zestaw urządzeń (np. maluch 12327) Zestaw urządzeń dla maluchów, w skład zestawu wchodzi: niskie schodki i zjeżdżalnia, kolorowe zabezpieczenia z manipulacjami miś i liczydło. Drewno klejone warstwowo, wzdłużnie ryflowane, zabezpieczone środkiem do ochrony drewna, ślizg stal nierdzewna, Daszki i zabezpieczenia: wykonane z płyty HDPE. Pole całk. strefy bezpiecznej: ok. 22 m2.	1
8	Mini wyspa Autko Urządzenie w formie małej wyspy, do wspinania, schodzenia, zabawy elementami manipulacyjnymi, z łańcuszkiem. Elementy stalowe zabezpieczone antykorozyjnie poprzez cynkowanie i lakierowanie proszkowe, elementy manipulacyjne z HDPE. Pole całk. strefy bezpiecznej: ok 14.5 m2	1
9	Helikopter na sprężynie Huśtawka sprężynowa, wykonana z płyty HDPE, w kształcie helikoptera, pole całk. strefy bezpiecznej: ok. 13 m2	1
C - "starszaki"		
10	Zestaw urządzeń (np. Quadro 1254) W skład zestawu wchodzi: niskie schodki i zjeżdżalnia, sklepik, okienko kasowe, liczydło. Zabezpieczenia: z zegarem, kołem fortuny i grą w kółko i krzyżyk oraz tablica z labiryntem. Drewno klejone warstwowo, wzdłużnie ryflowane, zabezpieczone środkiem do ochrony drewna, ślizg stal nierdzewna, Daszki i zabezpieczenia: wykonane z płyty HDPE. Pole całk. strefy bezpiecznej: ok. 35,5 m2.	1



LP	Opis	Sztuk
11	Maxi domek Urządzenie w kształcie domku, krótki pomost tunelowy. Zabezpieczenie z grą w kółko i krzyżyk, liczne manipulacje: miś, liczydło, hipnotyzer. Drewno klejone warstwowo, wzdłużnie ryflowane, zabezpieczone środkiem do ochrony drewna, Daszki i zabezpieczenia: wykonane z płyty HDPE. Pole całk. strefy bezpiecznej: ok 32 m2.	1
12	Ważka na sprężynie Huśtawka typu ważka na sprężynie przeznaczona dla dwóch użytkowników, wykonana z płyty HDPE. Pole całk. strefy bezpiecznej: ok 13 m2	1
13	Delfin na sprężynie Huśtawka sprężynowa, wykonana z płyty HDPE, w kształcie delfina, pole całk. strefy bezpiecznej: ok. 11.5 m2	1
D - "zerówka"		
14	Zestaw urządzeń (np. Orbis 11414) Zestaw urządzeń dla starszych dzieci, w skład zestawu wchodzi wysoka zjeżdżalnia, ścianka wspinaczkowa z otworem, wejście wspinaczkowe, wejście linowe, pomost tunelowy z lin, i rura strażacka. Zestaw posiada zabezpieczenia z elementami manipulacji (lew, liczydło, małpka), 2 wciągarki do piasku z półkami, sitko i półkę sklepiku. Drewno klejone warstwowo, wzdłużnie ryflowane, zabezpieczone środkiem do ochrony drewna, ślizg stal nierdzewna, Daszki i zabezpieczenia: wykonane z płyty HDPE. Pole całk. strefy bezpiecznej: ok. 49 m2.	1
15	Ważka podwójna Huśtawka w kształcie ważki, wykonana z płyty HDPE, pole całk. strefy bezpiecznej: ok. 29 m2	1
16	Chatka Niewielki domek wykonany z drewna (drewno klejone warstwowo, wzdłużnie ryflowane) i płyty HDPE, kolorowe zabezpieczenia: kółko i krzyżyk, koło fortuny, zegar i sklepik. Pole całk. strefy bezpiecznej: ok. 23 m2	1
17	Samolot na sprężynach Huśtawka sprężynowa, wykonana z płyty HDPE, w kształcie samolotu, pole całk. strefy bezpiecznej: ok. 16.5 m	1



KARTA TECHNICZNA



Nazwa Zestaw Quadro

Nr kat.

Wersja wyk.

SKŁAD ZESTAWU

Moduł	Nr kat.	Ilość
Podest kwadratowy uniwersalny Quadro	2071	3 szt.
Dach dwuspadowy Quadro	2514	1 szt.
Zjeżdżalnia 58	2107	1 szt.
Trap 58	23124	1 szt.
Pomost tunelowy tuba 75	2223	1 szt.
Zabezpieczenie wysokie zegar	2409	1 szt.
Zabezpieczenie statek bulaj	2407	2 szt.
Przeplatanka kwiatek	7209_02	1 szt.
Manipulacja Róża	2438	1 szt.
Manipulacja liczydło	2437	1 szt.
Tablica labirynt małpka	3612	1 szt.
Stopa stalowa/kotwa	2607	10 szt.
Rurka drążków gimnastycznych	2604	1 szt.

Dopuszczalna liczba użytkowników	10	Przedział wiekowy	0-14
----------------------------------	----	-------------------	------

STREFA BEZPIECZEŃSTWA

Symbol	A	
Wysokość swobodnego upadku [m]	0,59	
Pole powierzchni [m ²]	31,50	
Obwód [m]	21,50	

MATERIAŁY

Posadowienie zestawów 60 cm poniżej poziomu terenu na metalowych kotwach. Fundamentowanie zgodnie z instrukcją montażu.

Słupy nośne o przekroju kwadratowym 9 x 9 cm z drewna klejonego warstwowo, osadzone 10cm nad powierzchnią gruntu za pomocą stalowych kotew.

Podesty z powierzchnią antypoślizgową.

Dachy, zabezpieczenia, panele z polietylenu wysokociśnieniowego (HDPE) z nafrezowanymi aplikacjami.

Ślizg zjeżdżalni ze stali nierdzewnej, kwasoodpornej.

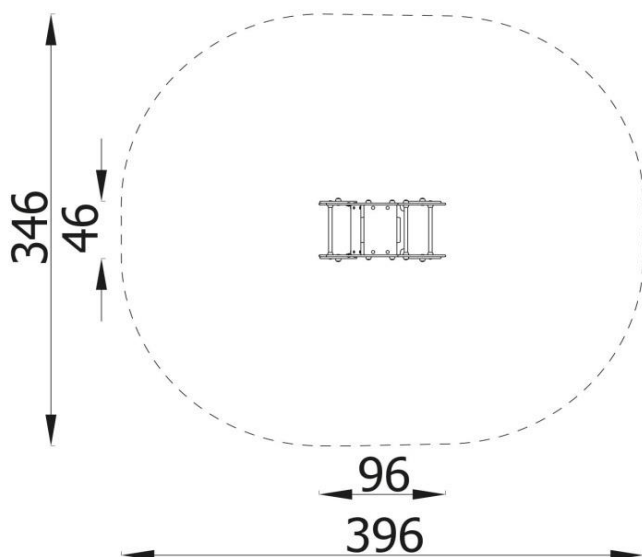
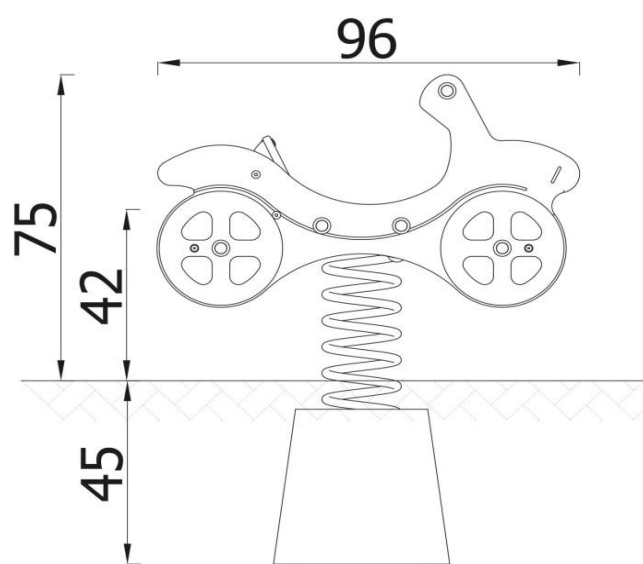
Wszystkie łączniki odporne na warunki atmosferyczne i promieniowanie UV.

Elementy stalowe zabezpieczone antykorozyjnie poprzez lakierowanie proszkowe.

Konstruktor: KJ

Data: 06.12.2017

KARTA TECHNICZNA



Nazwa

Autko

Nr kat.

Wersja wyk.

OPIS URZĄDZENIA

Sprężynowiec to nieodzowny element każdego placu zabaw. Dzięki starannemu wykonaniu jest ulubionym towarzyszem zabaw każdego malca. Zabawa na sprężynowcu to niezapomniana przygoda, która dodatkowo rozwija koordynację i równowagę. Dostarcza maluchom niepowtarzalnej rozrywki w przyjaznym otoczeniu oraz stwarza okazję do pozytywnego spożytkowania dziecięcej energii.

Dopuszczalna liczba użytkowników

1

Przedział wiekowy

3-14

STREFA BEZPIECZEŃSTWA

Symbol		B	C
Wysokość swobodnego upadku [m]	0,42	-	-
Pole powierzchni [m ²]	11,7	-	-
Obwód [m]	12,2		

MATERIAŁY

Posadowienie 45cm poniżej poziomu terenu. Fundamentowanie zgodnie z instrukcją montażu.

Panele wykonane z polietylenu wysokociśnieniowego (HDPE).

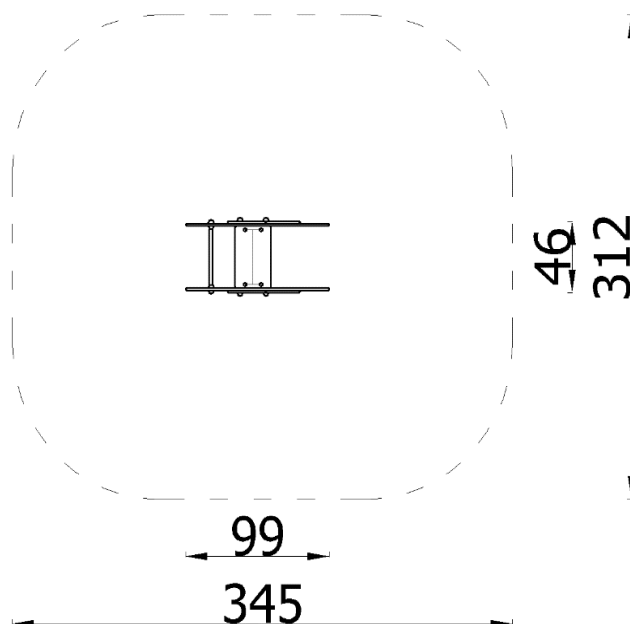
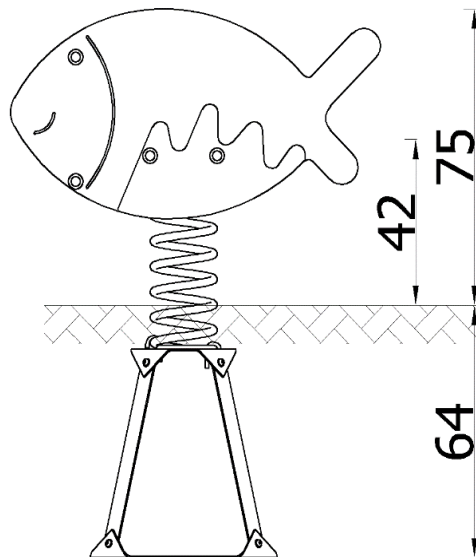
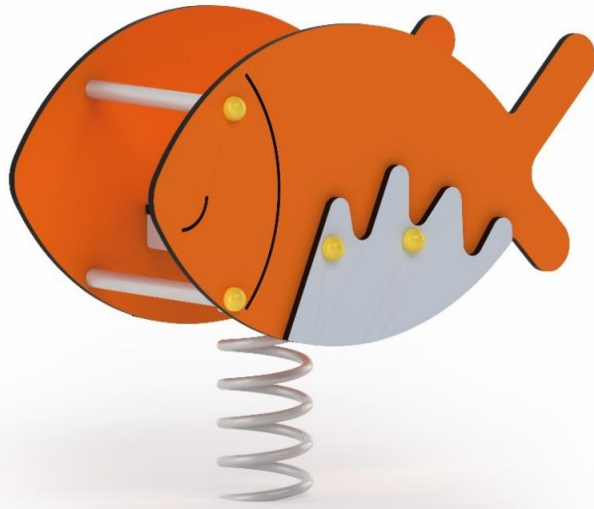
Wszystkie łączniki odporne na warunki atmosferyczne i promieniowanie UV.

Elementy stalowe zabezpieczone antykorozyjnie poprzez lakierowanie proszkowe.

Konstruktor: LS

Data: 02-10-2018

KARTA TECHNICZNA



Nazwa	Rybka na sprężynie
Nr kat.	
Wersja wyk.	-

OPIS URZĄDZENIA

Wykonany z materiałów najwyższej jakości bujak sprężynowy z serii Action4Kids. Zabawa na sprężynowcu to niezapomniana przygoda, która dodatkowo rozwija koordynację i równowagę. Dostarcza maluchom niepowtarzalnej rozrywki w przyjaznym otoczeniu oraz stwarza okazję do pozytywnego spożytkowania dziecięcej energii.

Dopuszczalna liczba użytkowników	1	Przedział wiekowy	3+
----------------------------------	---	-------------------	----

STREFA BEZPIECZEŃSTWA

Symbol	A	B	C
Wysokość swobodnego upadku [m]	0,42	-	-
Pole powierzchni [m ²]	10,0	-	-
Obwód [m]	11,5		

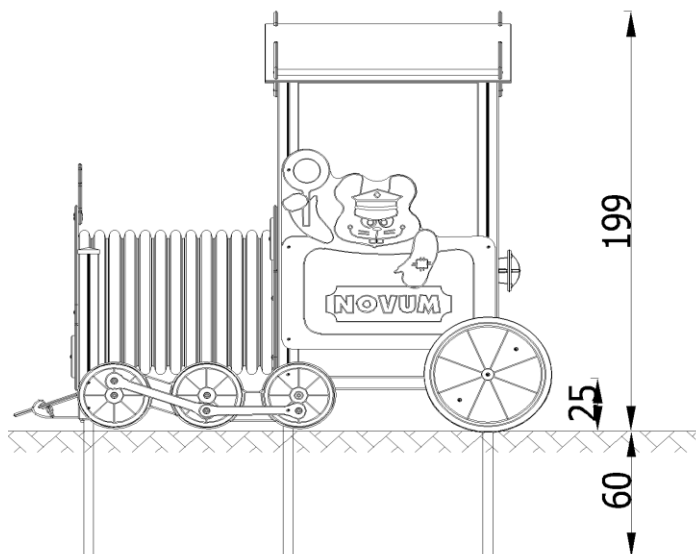
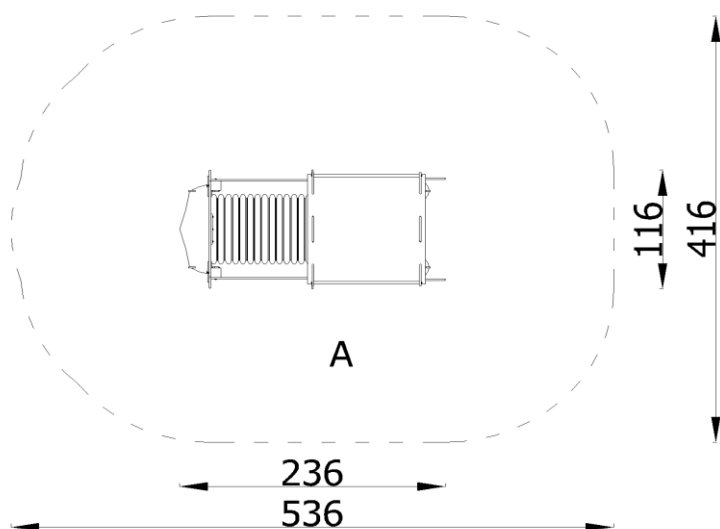
MATERIAŁY

Urządzenie posadowione 64 cm poniżej poziomu gruntu na metalowej podstawie.
 Elementy stalowe wykonane z rury stalowej okrągłej 26,9 mm, blachy 4-6 mm, kątownika 45x45 mm i ceownika 120x60 mm. Konstrukcja osadzona na sprężynie stalowej 160x20 mm.
 Panele z polietylenu wysokociśnieniowego (HDPE) z nafrezowanymi aplikacjami.
 Wszystkie łączniki odporne na warunki atmosferyczne i promieniowanie UV.
 Elementy stalowe zabezpieczone antykorozyjnie poprzez cynkowanie oraz lakierowanie proszkowe.

Konstruktor: RK

Data: 12-10-2016

KARTA TECHNICZNA



Nazwa *Wesoła Lokomotywa*

Nr kat.

Wersja wyk.

SKŁAD ZESTAWU

Moduł	Nr kat.	Ilość
Podest kwadratowy uniwersalny quadro	2071	1 szt.
Pomost tunelowy z rury do Lokomotywy	2224	1 szt.
Zabezpieczenie Maszynista	2431	2 szt.
Koła lewe Lokomotywy	2450_004	1 szt.
Koła prawe Lokomotywy	2450_005	1 szt.
Koło Lokomotywy	2450_006	2 szt.
Dach półokrągły	2513	1 szt.
Odbojnik lokomotywy	2653	2 szt.
Dziób lokomotywy	2671	1 szt.
Deska rozdzielcza lokomotywy	26190	1 szt.
Stopa stalowa/kotwa	2607	6 szt.

Dopuszczalna liczba użytkowników	3	Przedział wiekowy	3-14
----------------------------------	---	-------------------	------

STREFA BEZPIECZEŃSTWA

Symbol	A	B	C
Wysokość swobodnego upadku [m]	0,25	-	-
Pole powierzchni [m ²]	20,00	-	-
Obwód [m]	16,00		

MATERIAŁY

Posadowienie zestawów 60 cm poniżej poziomu terenu na metalowych kotwach. Fundamentowanie zgodnie z instrukcją montażu.

Słupy nośne o przekroju kwadratowym 9x9 cm z drewna klejonego warstwowo, osadzone 10 cm nad powierzchnią gruntu za pomocą stalowych kotew.

Podesty z powierzchnią antypoślizgową.

Dachy, zabezpieczenia, panele z polietylenu wysokociśnieniowego (HDPE) z nafrezowanymi aplikacjami.

Wszystkie łączniki i okucia lin odporne na warunki atmosferyczne i promieniowanie UV.

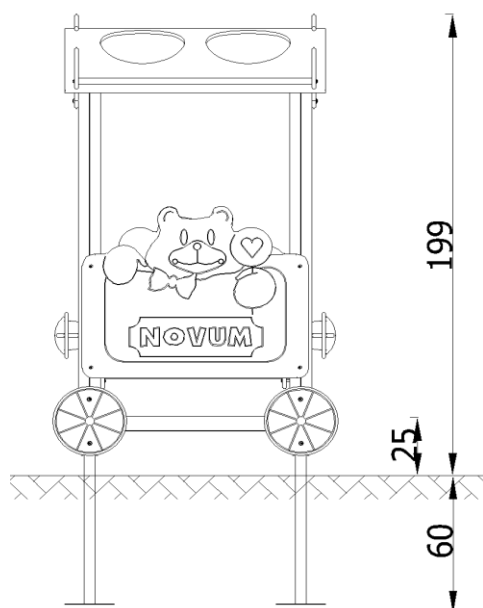
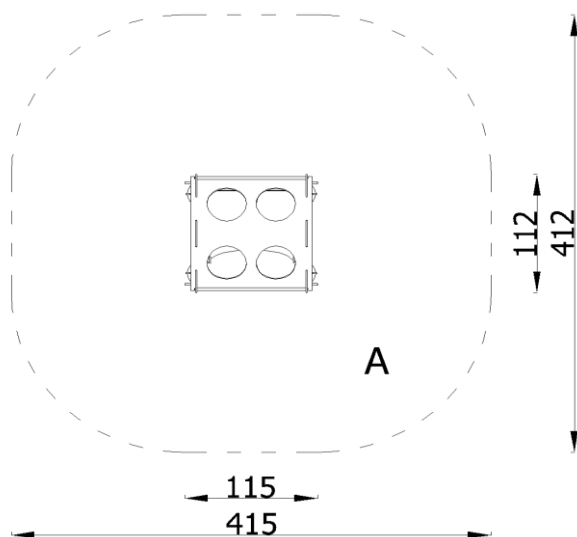
Elementy drewniane olejowane lub pokryte barwną lazurą.

Elementy stalowe zabezpieczone antykorozyjnie poprzez lakierowanie proszkowe.

Konstruktor: MZ

Data: 20-12-2018

KARTA TECHNICZNA



Nazwa **Wesoły Wagonik 1**

Nr kat.

Wersja wyk.

SKŁAD ZESTAWU

Moduł	Nr kat.	Ilość
Podest kwadratowy uniwersalny Quadro	2071	1 szt.
Zabezpieczenie Miś	2433	2 szt.
Dach ażurowy	2512	1 szt.
Odbojnik lokomotywy	2653	4 szt.
Półka Lokomotywy	2660	1 szt.
Koła wagonu	2450_007	4 szt.
Stopa stalowa/kotwa	2607	4 szt.

Dopuszczalna liczba użytkowników	2	Przedział wiekowy	0+
----------------------------------	---	-------------------	----

STREFA BEZPIECZEŃSTWA

Symbol	A	B	C
Wysokość swobodnego upadku [m]	0,25	-	-
Pole powierzchni [m ²]	15,00	-	-
Obwód [m]	14,00		

MATERIAŁY

Posadowienie zestawów 60 cm poniżej poziomu terenu na metalowych kotwach. Fundamentowanie zgodnie z instrukcją montażu.

Słupy nośne o przekroju kwadratowym 9x9 cm z drewna klejonego warstwowo, osadzone 10 cm nad powierzchnią gruntu za pomocą stalowych kotew.

Podesty z powierzchnią antypoślizgową.

Dachy, zabezpieczenia, panele z polietylenu wysokociśnieniowego (HDPE) z narezowanymi aplikacjami.

Wszystkie łączniki i okucia lin odporne na warunki atmosferyczne i promieniowanie UV.

Elementy stalowe zabezpieczone antykorozyjnie poprzez lakierowanie proszkowe.

Konstruktor: MZ

Data: 26-04-2016

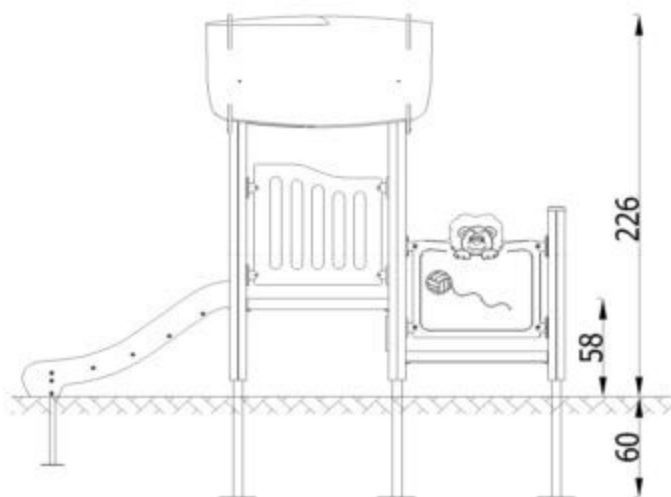
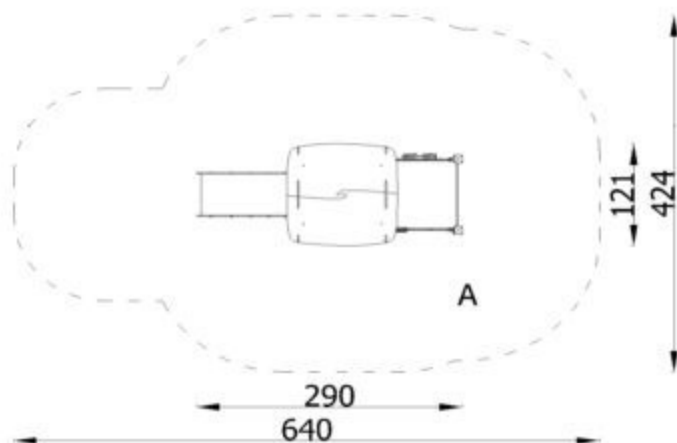
KARTA TECHNICZNA

Nazwa

Zestaw Quadro Maluch

Nr kat.

Wersja wyk.



SKŁAD ZESTAWU

Moduł	Nr kat.	Ilość
Podest kwadratowy uniwersalny Quadro	2071	2 szt.
Zjeżdżalnia 59	2107	1 szt.
Zabezpieczenie Novum	2403_01	1 szt.
Zabezpieczenie ażurowe	2403_18	1 szt.
Manipulacja Miś	2436	1 szt.
Manipulacja Liczydło	2437	1 szt.
Dach dwuspadowy Quadro	2514	1 szt.
Rurka drążków gimnastycznych	2604	1 szt.
Stopa stalowa/kotwa	2607	6 szt.

Dopuszczalna liczba użytkowników	7	Przedział wiekowy	0-3
----------------------------------	---	-------------------	-----

STREFA BEZPIECZEŃSTWA

Symbol	A	B	C
Wysokość swobodnego upadku [m]	0,58	-	-
Pole powierzchni [m ²]	22,00	-	-
Obwód [m]	18,00		

MATERIAŁY

Posadowienie zestawów 60 cm poniżej poziomu terenu na metalowych kotwach. Fundamentowanie zgodnie z instrukcją montażu.

Słupy nośne o przekroju kwadratowym 9x9 cm z drewna klejonego warstwowo, osadzone 10 cm nad powierzchnią gruntu za pomocą stalowych kotew.

Podesty z powierzchnią antypoślizgową.

Dachy, zabezpieczenia, panele ze sklejki wodoodpornej pokryte filmem melaminowym z nafrezowanymi aplikacjami.

Ślizg zjeżdżalni ze stali nierdzewnej, kwasoodpornej.

Wszystkie łączniki i okucia lin odporne na warunki atmosferyczne i promieniowanie UV.

Elementy drewniane olejowane lub pokryte barwną lazurą.

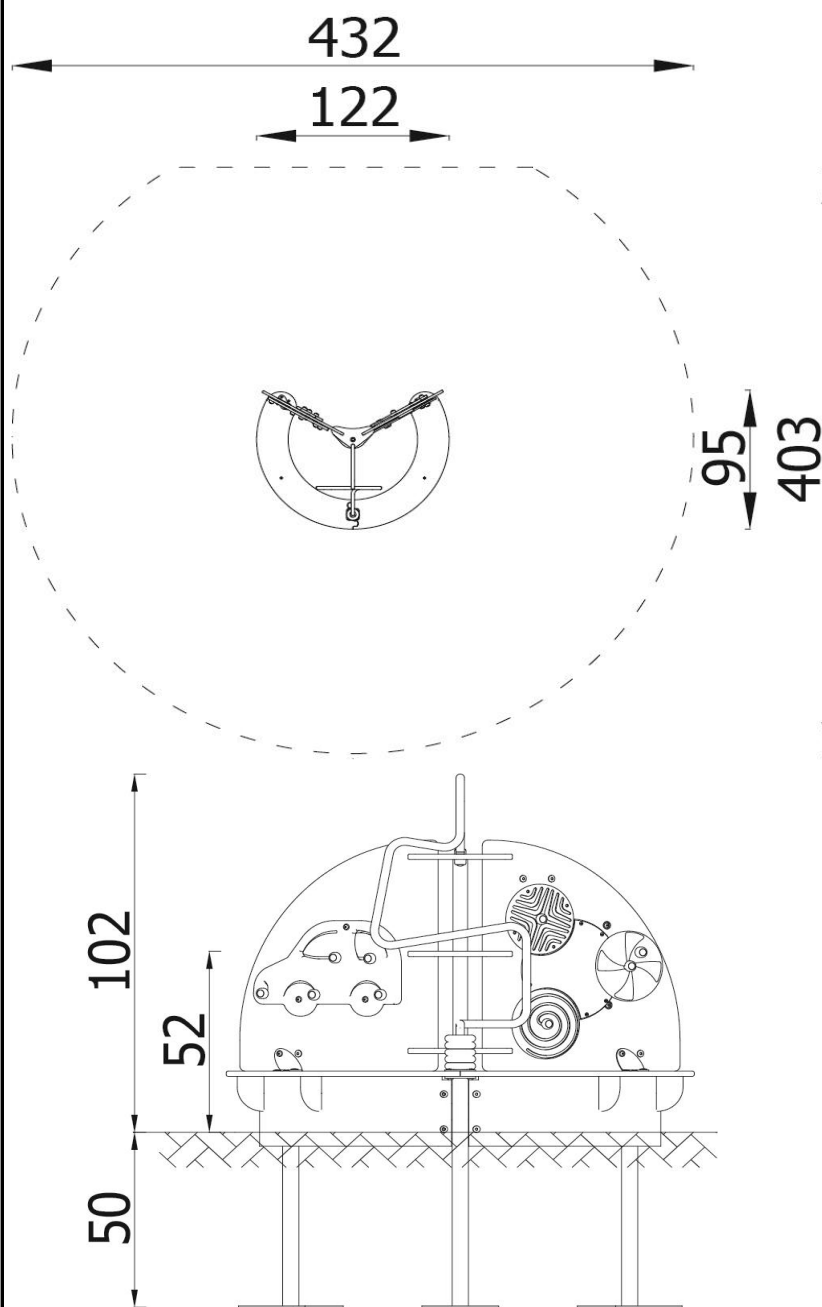
Elementy stalowe zabezpieczone antykorozyjnie poprzez lakierowanie proszkowe.

Konstruktor: MZ

Data: 26-04-2016

KARTA TECHNICZNA

Nazwa	Mini wyspa "AUTKO"
Nr kat.	
Wersja wyk.	



OPIS URZĄDZENIA

Interesująca forma małej wyspki, która stworzona została z myślą o dzieciach w wieku 0-3 lata. Zgłębianie zależności między pracą kół zębatach, zabawa manipulacjami, ławeczka, na której można wygodnie usiąść nadaje wyspce niecodzienny charakter. Dzięki różnorodnym elementom rozwija motorykę maluchów, pobudza ich ciekawość na temat otaczającego świata, uczy samodzielności w pokonywaniu różnych barier. Wspinanie się i schodzenie z wyspki ćwiczy równowagę, koordynację ruchów i siłę rąk. Elementy stalowe zabezpieczone antykorozyjnie poprzez cynkowanie i lakierowanie proszkowe, elementy manipulacyjne z wytrzymałego na warunki atmosferyczne HDPE.

Dopuszczalna liczba użytkowników	3	Przedział wiekowy	0-6
----------------------------------	---	-------------------	-----

STREFA BEZPIECZEŃSTWA

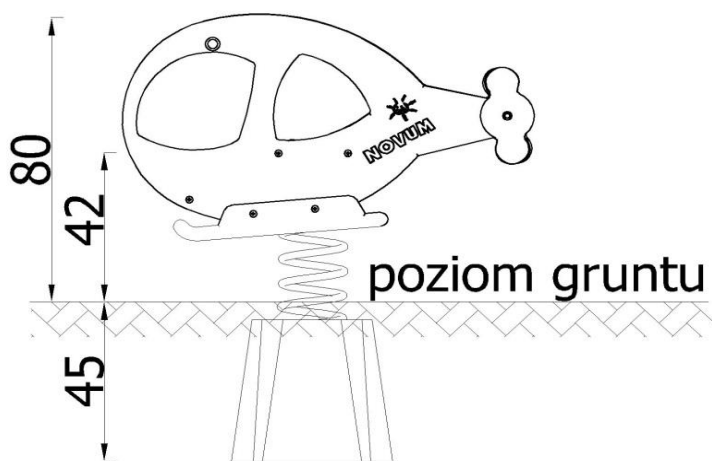
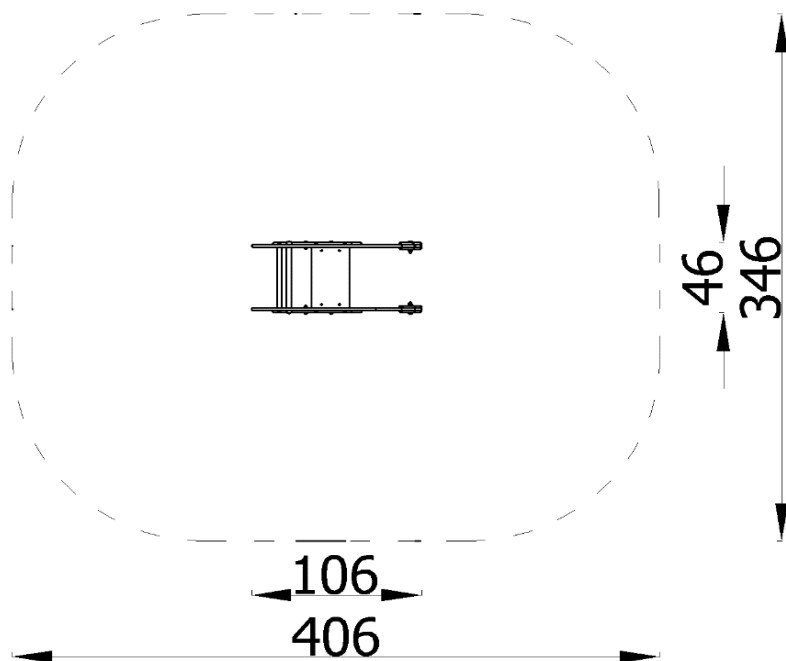
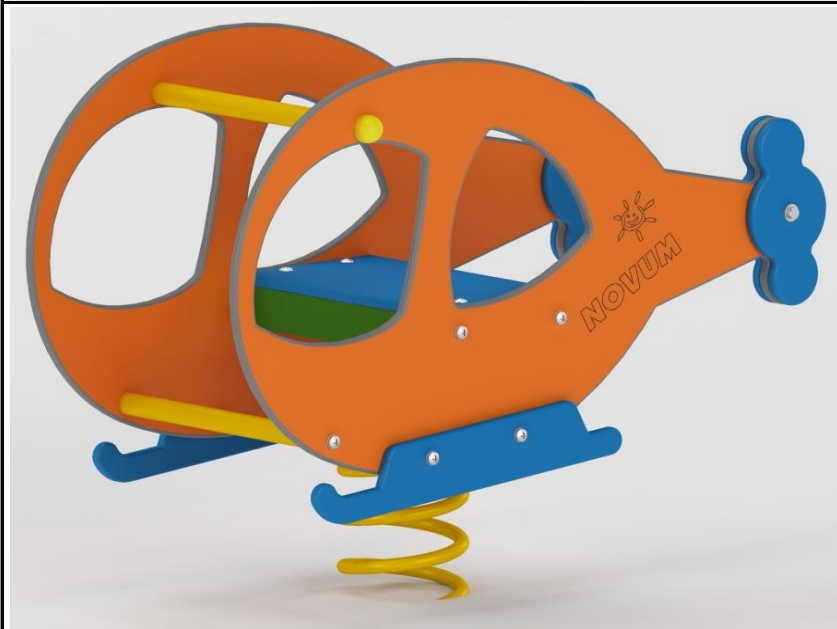
Symbol	A	B	C
Wysokość swobodnego upadku [m]	0,52		
Pole powierzchni [m ²]	14,0		
Obwód [m]	13,5		

MATERIAŁY

- Posadowienie zestawów 50 cm poniżej poziomu terenu na metalowych kotwach.
- Słupy nośne z rury stalowej okrągłej 38 mm, osadzone bezpośrednio w gruncie.
- Panele trójwarstwowe z polietylenu wysokociśnieniowego (HDPE) z nafrezowanymi aplikacjami.
- Ławeczki z polietylenu wysokociśnieniowego (HDPE) z nafrezowanymi aplikacjami.
- Wszystkie łączniki odporne na warunki atmosferyczne i promieniowanie UV.
- Elementy stalowe zabezpieczone antykorozyjnie poprzez lakierowanie proszkowe.

Konstruktor: G.B.
Data: 27-04-2016

KARTA TECHNICZNA



Nazwa *Samolot*

Nr kat.

Wersja wyk.

OPIS URZĄDZENIA

Nieodzowny element każdego placu zabaw. Dzięki starannemu wykonaniu jest ulubionym towarzyszem zabaw każdego malca. Zabawa na sprężynowcu to niezapomniana przygoda, która dodatkowo rozwija koordynację i równowagę. Dostarcza maluchom niepowtarzalnej rozrywki w przyjaznym otoczeniu oraz stwarza okazję do pozytywnego spożytkowania dziecięcej energii.

Dopuszczalna liczba użytkowników	1	Przedział wiekowy	0-14
----------------------------------	---	-------------------	------

STREFA BEZPIECZEŃSTWA

Symbol	A	B	C
Wysokość swobodnego upadku [m]	0,42	-	-
Pole powierzchni [m ²]	13,0	-	-
Obwód [m]	13,0		

MATERIAŁY

Panele wykonane z polietylenu wysokociśnieniowego (HDPE).

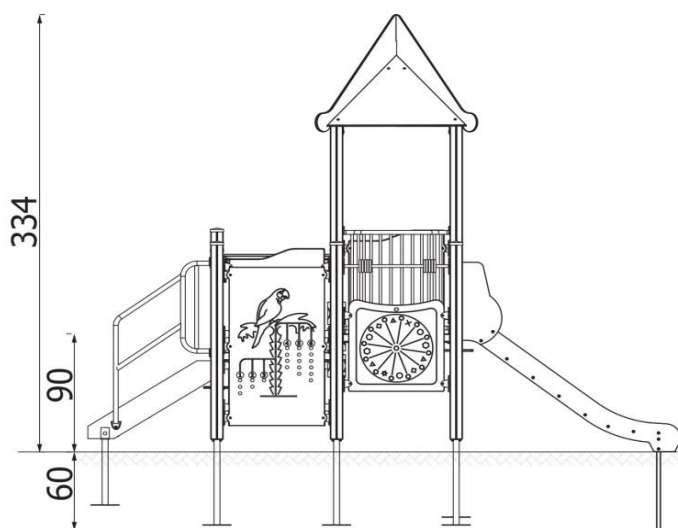
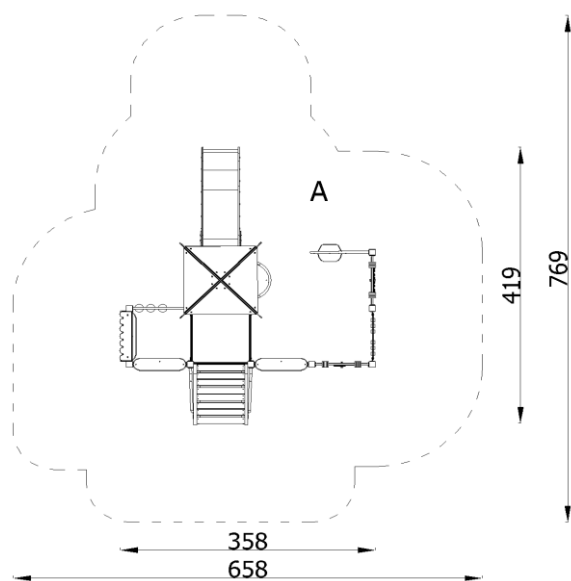
Wszystkie łączniki odporne na warunki atmosferyczne i promieniowanie UV.

Elementy stalowe zabezpieczone antykorozyjnie poprzez lakierowanie proszkowe.

Konstruktor: *EL*

Data: *18-03-2016*

KARTA TECHNICZNA



Nazwa Zestaw

Nr kat.

Wersja wyk.

SKŁAD ZESTAWU

Moduł	Nr kat.	Ilość
Podest kwadratowy Quadro	2071	2 szt.
Dach czterospadowy	2506	1 szt.
Półka sklepiku	2629	2 szt.
Panel sklepiku	2628	1 szt.
Daszek sklepiku	2627	1 szt.
Liczydło	2630	2 szt.
Okienko	2612	1 szt.
Zjeżdżalnia 90	2112	1 szt.
Zabezpieczenie kółko i krzyżyk	2401	1 szt.
Zabezpieczenie	2403	3 szt.
Zabezpieczenie wysokie Zegar	2409	1 szt.
Zabezpieczenie wysokie Koło Fortuny	2410	1 szt.
Balkon	2402	1 szt.
Tablica labirynt papuga Quadro	3613	1 szt.
Schody 76	23122	1 szt.
Stopa stalowa/kotwa	2607	12 szt.

Dopuszczalna liczba użytkowników	20	Przedział wiekowy	0-14
----------------------------------	----	-------------------	------

STREFA BEZPIECZEŃSTWA

Symbol	A	B	C
Wysokość swobodnego upadku [m]	0,90	-	-
Pole powierzchni [m ²]	35,5	-	-
Obwód [m]	23,5		

MATERIAŁY

Posadowienie zestawów 60 cm poniżej poziomu terenu na metalowych kotwach. Fundamentowanie zgodnie z instrukcją montażu.

Słupy nośne o przekroju kwadratowym 9x9 cm z drewna klejonego warstwowo, osadzone 10 cm nad powierzchnią gruntu za pomocą stalowych kotew.

Podesty z powierzchnią antypoślizgową.

Dachy, zabezpieczenia, panele z polietylenu wysokociśnieniowego (HDPE) z nafrezowanymi aplikacjami.

Ślizg zjeżdżalni ze stali nierdzewnej, kwasoodpornej.

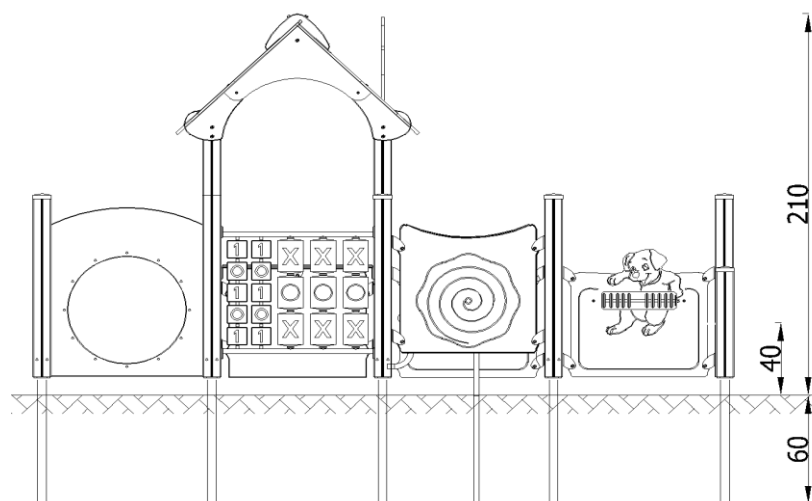
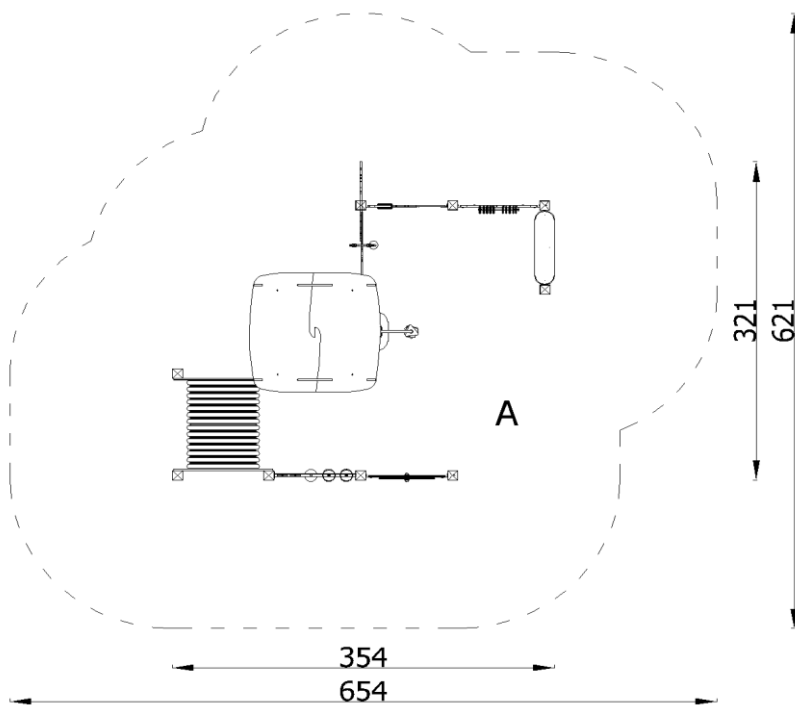
Wszystkie łączniki odporne na warunki atmosferyczne i promieniowanie UV.

Elementy stalowe zabezpieczone antykorozyjnie poprzez lakierowanie proszkowe.

Konstruktor: KJ

Data: 06.09.2016

KARTA TECHNICZNA



Nazwa *Maxi domek*

Nr kat.

Wersja wyk.

SKŁAD ZESTAWU

Moduł	Nr kat.	Ilość
Pomost tunelowy krótki	2240	1 szt.
Zabezpieczenie kółko i krzyżyk	2401	1 szt.
Manipulacja Słonik ze stolikiem	2435	1 szt.
Manipulacja Miś	2436	1 szt.
Manipulacja Liczydło	2437	1 szt.
Manipulacja Lew	2439	1 szt.
Zabezpieczenie Hipnotyzer	2440	1 szt.
Dach dwuspadowy Quadro	2514	1 szt.
Panel sklepiku	2628	1 szt.
Półka sklepiku	2629	2 szt.
Stopa stalowa/kotwa	2607	13 szt.

Dopuszczalna liczba użytkowników	12	Przedział wiekowy	0-3
----------------------------------	----	-------------------	-----

STREFA BEZPIECZEŃSTWA

Symbol	A	B	C
Wysokość swobodnego upadku [m]	0,40	-	-
Pole powierzchni [m ²]	32,00	-	-
Obwód [m]	21,00		

MATERIAŁY

Posadowienie zestawów 60 cm poniżej poziomu terenu na metalowych kotwach. Fundamentowanie zgodnie z instrukcją montażu.

Słupy nośne o przekroju kwadratowym 9x9 cm z drewna klejonego warstwowo, osadzone 10 cm nad powierzchnią gruntu za pomocą stalowych kotew.

Podesty z powierzchnią antypoślizgową.

Dachy, zabezpieczenia, panele z polietylenu wysokociśnieniowego (HDPE) z nafrezowanymi aplikacjami.

Wszystkie łączniki i okucia lin odporne na warunki atmosferyczne i promieniowanie UV.

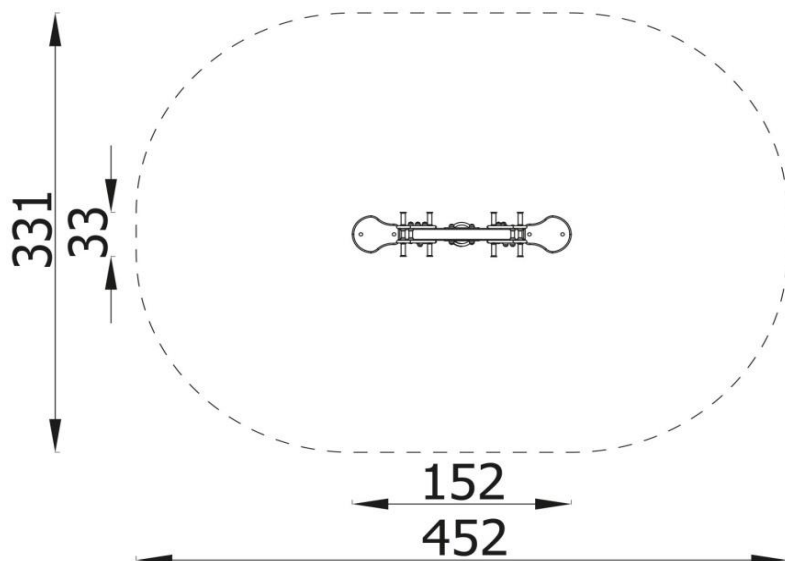
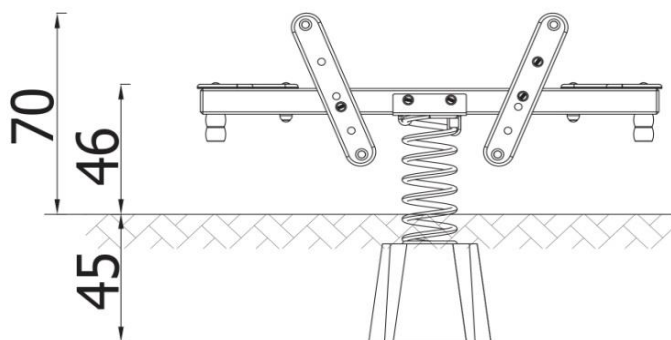
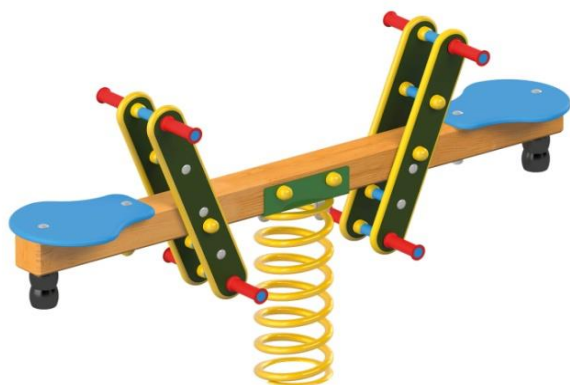
Elementy drewniane olejowane lub pokryte barwną lazurą.

Elementy stalowe zabezpieczone antykorozyjnie poprzez lakierowanie proszkowe.

Konstruktor: MZ

Data: 21.04.2016

KARTA TECHNICZNA



Nazwa *Ważka na sprężynie*

Nr kat.

Wersja wyk.

OPIS URZĄDZENIA

Wykonana z materiałów najwyższej jakości huśtawka typu
 ważka na sprężynie przeznaczona dla dwóch użytkowników.
 Jest nieodłącznym elementem każdego placu zabaw. Zapewni
 niezapomnianą zabawę zarówno maluchom jak i starszakom.
 Bujanie się wyzwala pozytywne emocje. Ćwiczy koordynację
 ruchów, równowagę i siłę mięśni.

Dopuszczalna liczba użytkowników	2	Przedział wiekowy	3-14
----------------------------------	---	-------------------	------

STREFA BEZPIECZEŃSTWA

Symbol	A	B	C
Wysokość swobodnego upadku [m]	0,46		
Pole powierzchni [m ²]	13,0		
Obwód [m]	10,6		

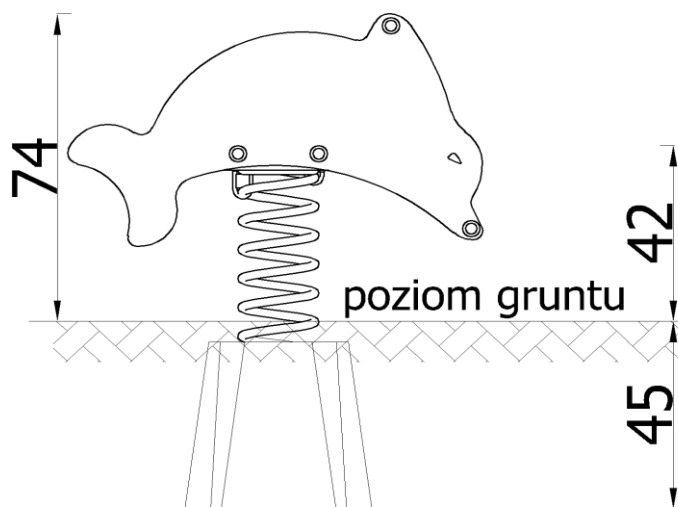
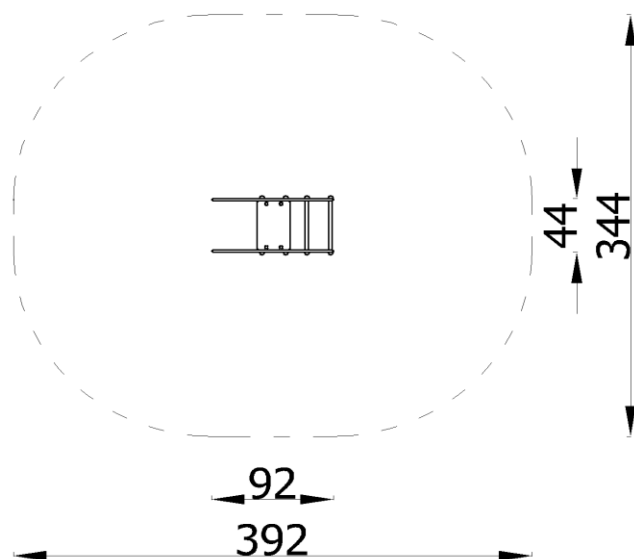
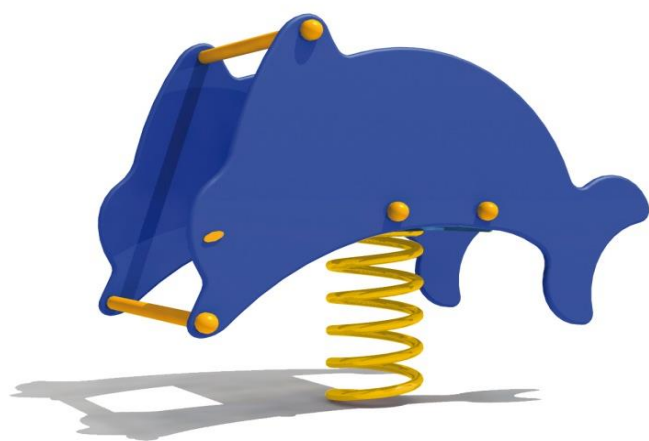
MATERIAŁY

Urządzenie posadowione 63 cm poniżej poziomu gruntu na metalowej podstawie.
 Belka huśtawki wykonana z drewna klejonego warstwowo o przekroju 90x90 mm osadzona na sprężynie.
 Siedzisko i poręcze wykonane z polietylenu wysokociśnieniowego (HDPE).
 Łączniki odporne na warunki atmosferyczne.
 Elementy metalowe zabezpieczone antykorozyjnie poprzez lakierowanie proszkowe.
 Elementy drewniane olejowane lub pokryte barwną lazurą.

Konstruktor: KP

Data: 22-09-2016

KARTA TECHNICZNA



Nazwa *Delfin*

Nr kat.

Wersja wyk.

OPIS URZĄDZENIA

Dopuszczalna liczba użytkowników	1	Przedział wiekowy	0-14
----------------------------------	---	-------------------	------

STREFA BEZPIECZEŃSTWA

Symbol	A	B	C
Wysokość swobodnego upadku [m]	0,42	-	-
Pole powierzchni [m ²]	11,5	-	-
Obwód [m]	11,5		

MATERIAŁY

Panele wykonane z polietylenu wysokociśnieniowego (HDPE).

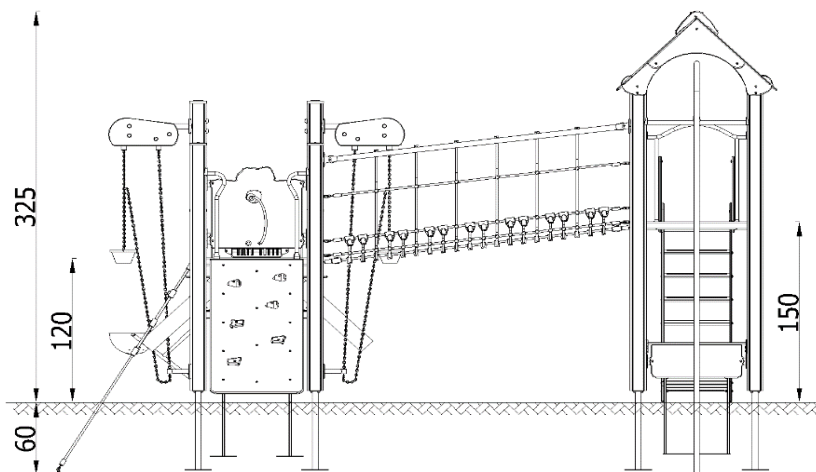
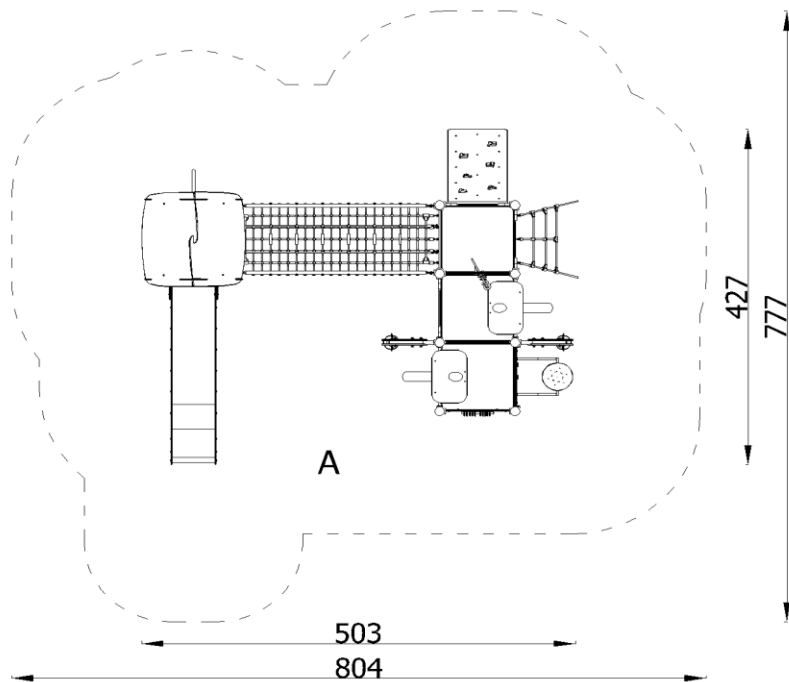
Wszystkie łączniki odporne na warunki atmosferyczne i promieniowanie UV.

Elementy stalowe zabezpieczone antykorozyjnie poprzez lakierowanie proszkowe.

Konstruktor: *EL*

Data: *10-03-2016*

KARTA TECHNICZNA



Nazwa

Nr kat.

Wersja wyk.

SKŁAD ZESTAWU

Moduł	Nr kat.	Ilość
Podest kwadratowy uniwersalny Orbis	2070	4 szt.
Zjeżdżalnia 150	2114	1 szt.
Wejście wspinaczkowe 120	2387	1 szt.
Wejście linowe 120	2366	1 szt.
Ścianka wspinaczkowa z otworem 150	23147	1 szt.
Rura strażacka 150	23110	1 szt.
Dach dwuspadowy Orbis	2515	1 szt.
Manipulacja Lew	2439	1 szt.
Manipulacja Liczydło	2437	1 szt.
Wciągarka do piasku	9037	2 szt.
Półka z rurką do przesypywania piasku	2643	2 szt.
Zwężka	23108	3 szt.
Stopień z podwójnymi wypraskami	2335	1 szt.
Półka sklepika	2629	1 szt.
Sito do piasku	26134	1 szt.
Pomost tunelowy z lin	2203	1 szt.
Tablica labirynt małpka	3612	1 szt.
Stopa stalowa/kotwa	2607	12 szt.

Dopuszczalna liczba użytkowników	22	Przedział wiekowy	3-14
----------------------------------	----	-------------------	------

STREFA BEZPIECZEŃSTWA

Symbol	A	B	C
Wysokość swobodnego upadku [m]	1,50	-	-
Pole powierzchni [m ²]	49,00	-	-
Obwód [m]	28,50		

MATERIAŁY

Posadowienie zestawów 60 cm poniżej poziomu terenu na metalowych kotwach. Fundamentowanie zgodnie z instrukcją montażu.

Słupy nośne o przekroju okrągłym średnicy 12 cm z drewna klejonego warstwowo, osadzone 10 cm nad powierzchnią gruntu za pomocą stalowych kotew.

Podesty z powierzchnią antypoślizgową.

Dachy, zabezpieczenia, panele z polietyleno-wysokociśnieniowego (HDPE) z nafrezowanymi aplikacjami.

Ślizg zjeżdżalni ze stali nierdzewnej, kwasoodpornej.

Liny polipropylenowe 16-18mm z rdzeniem stalowym odporne na wandalizm i UV.

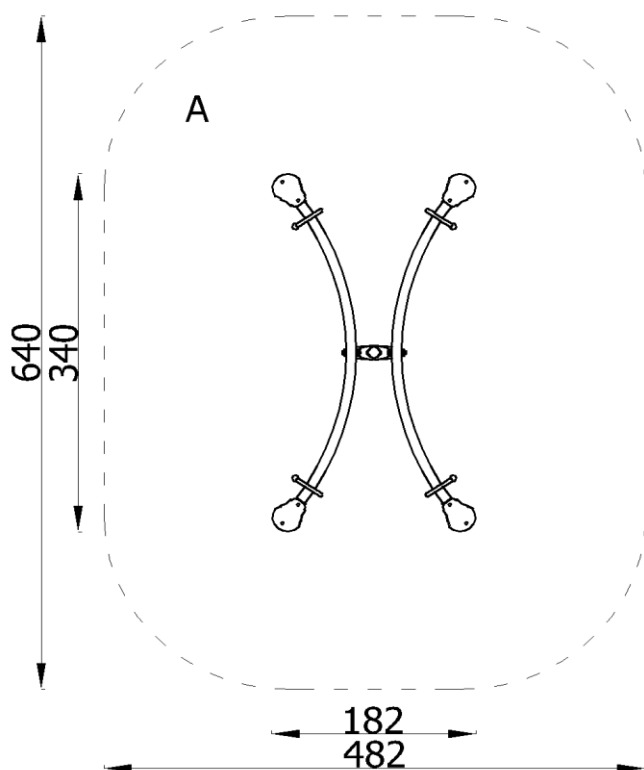
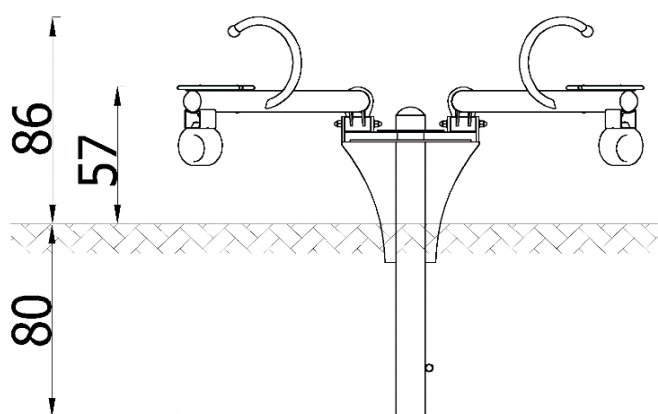
Wszystkie łączniki i okucia lin odporne na warunki atmosferyczne i promieniowanie UV.

Elementy stalowe zabezpieczone antykorozyjnie poprzez lakierowanie proszkowe.

Konstruktor: KP

Data: 12.06.2018

KARTA TECHNICZNA



Nazwa

Ważka

Nr kat.

Wersja wyk.

OPIS URZĄDZENIA

Huśtawka typu ważka w nowoczesnej wersji. Ta nietuzinkowa w swojej formie huśtawka przeznaczona jest aż dla dwójki dzieci. Wspólna zabawa uczy współpracy, rozwija umiejętności umiejętności kontaktów społecznych, wzmacnia siłę mięśni, ćwiczy koordynację ruchową i zmysł równowagi.

Dopuszczalna liczba użytkowników

4

Przedział wiekowy

3-14

STREFA BEZPIECZEŃSTWA

Symbol

A

B

C

Wysokość swobodnego upadku [m]

0,85

Pole powierzchni [m²]

29,0

Obwód [m]

20,0

MATERIAŁY

Urządzenie posadowione 80 cm poniżej poziomu gruntu.

Słup nośny wykonany z rury stalowej okrągłej 114,3 mm.

Konstrukcja nośna wykonana z rury stalowej okrągłej 88,9 mm.

Poręcze wykonane z rury stalowej okrągłej 33,7 mm.

Mechanizm huśtawki łożyskowy.

Siedziska wykonane z polietylenu wysokociśnieniowego (HDPE).

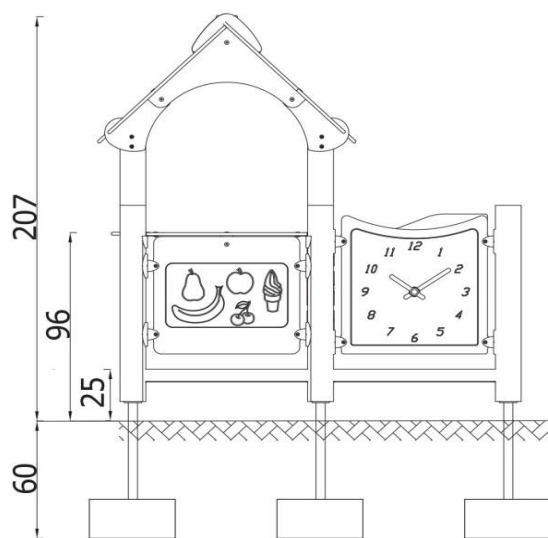
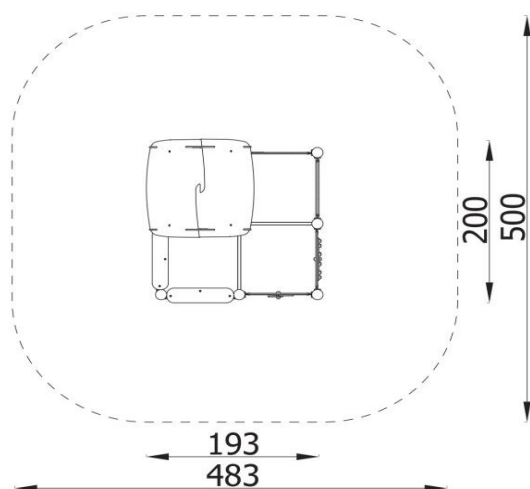
Łączniki i zaślepki odporne na działanie czynników atmosferycznych.

Elementy stalowe zabezpieczone antykorozyjnie poprzez lakierowanie proszkowe.

Konstruktor: RK

Data: 15-03-2016

KARTA TECHNICZNA



Nazwa	Chatka Jasia
Nr kat.	
Wersja wyk.	

SKŁAD ZESTAWU

Moduł	Nr kat.	Ilość
Podest kwadratowy uniwersalny Orbis	2070	4 szt.
Dach dwuspadowy Orbis	2515	1 szt.
Zabezpieczenie kółko i krzyżyk	2401	1 szt.
Panel sklepiku	2628	2 szt.
Zabezpieczenie wysokie koło fortuny	2410	1 szt.
Zabezpieczenie wysokie zegar	2409	1 szt.
Zabezpieczenie Novum	2403_01	1 szt.
Zabezpieczenie ażurowe	2403_18	1 szt.
Zabezpieczenie ażurowe - Figury	2403_26	1 szt.
Stopa stalowa/kotwa	2607	9 szt.

Dopuszczalna liczba użytkowników	10	Przedział wiekowy	-
----------------------------------	----	-------------------	---

STREFA BEZPIECZEŃSTWA

Symbol	A	B	C
Wysokość swobodnego upadku [m]	0,25	0,00	0,00
Pole powierzchni [m ²]	23,00	0,00	0,00
Obwód [m]	17,50		

MATERIAŁY

Posadowienie zestawów 60 cm poniżej poziomu terenu na metalowych kotwach. Fundamentowanie zgodnie z instrukcją montażu.

Słupy nośne o przekroju okrągłym średnicy 12 cm z drewna klejonego warstwowo, osadzone 10 cm nad powierzchnią gruntu za pomocą stalowych kotew.

Podesty z powierzchnią antypoślizgową.

Dachy, zabezpieczenia, panele trójwarstwowe z polietylenu wysokociśnieniowego (HDPE) z nafrezowanymi aplikacjami.

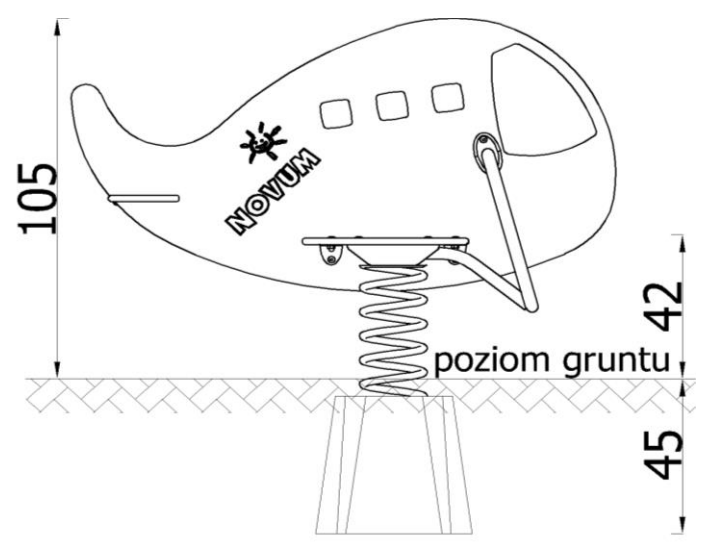
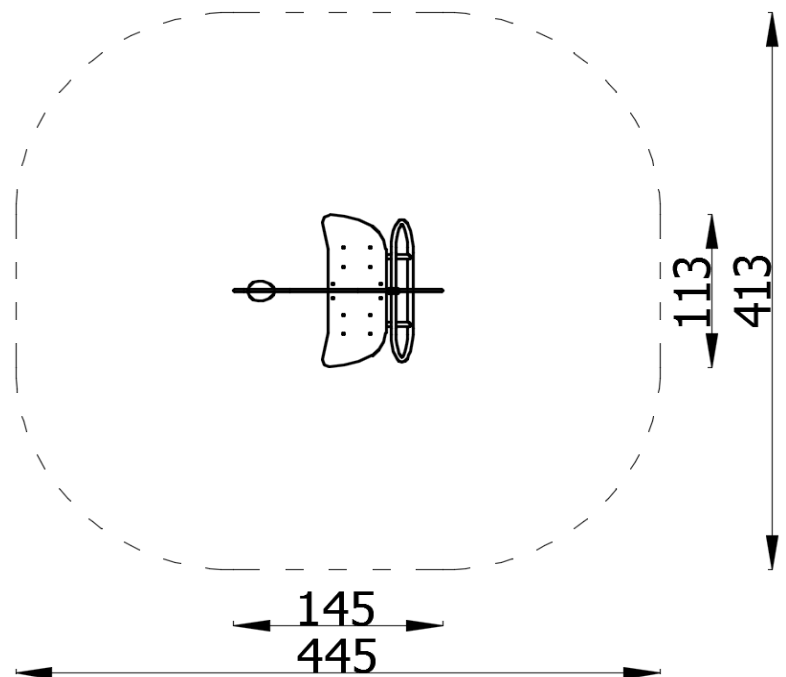
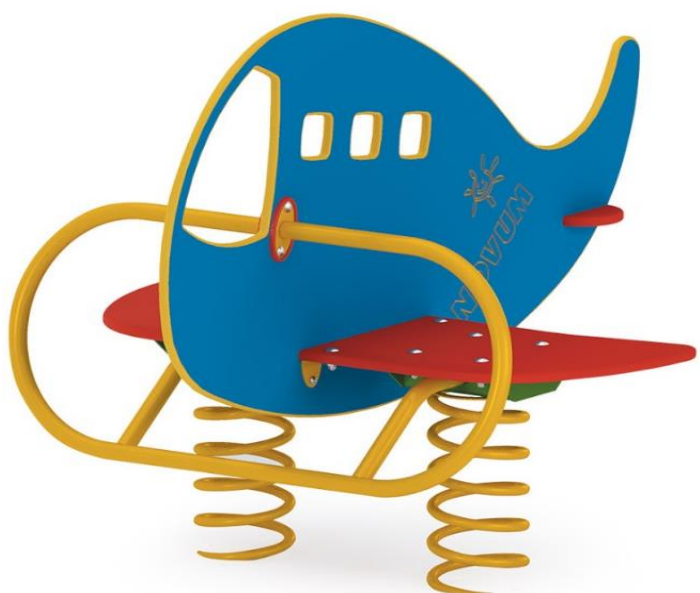
Elementy drewniane olejowane lub pokryte barwną lazurą.

Elementy stalowe zabezpieczone antykorozyjnie poprzez lakierowanie proszkowe.

Konstruktor: TP

Data: 22-04-2016

KARTA TECHNICZNA



Nazwa *Samolot*

Nr kat.

Wersja wyk.

OPIS URZĄDZENIA

Nieodzowny element każdego placu zabaw. Dzięki starannemu wykonaniu jest ulubionym towarzyszem zabaw każdego malca. Zabawa na sprężynowcu to niezapomniana przygoda, która dodatkowo rozwija koordynację i równowagę. Dostarcza maluchom niepowtarzalnej rozrywki w przyjaznym otoczeniu oraz stwarza okazję do pozytywnego spożytkowania dziecięcej energii.

Dopuszczalna liczba użytkowników	2	Przedział wiekowy	0-14
----------------------------------	---	-------------------	------

STREFA BEZPIECZEŃSTWA

Symbol	A	B	C
Wysokość swobodnego upadku [m]	0,42	-	-
Pole powierzchni [m ²]	16,5	-	-
Obwód [m]	15,0		

MATERIAŁY

Panele wykonane z polietylenu wysokociśnieniowego (HDPE).

Wszystkie łączniki odporne na warunki atmosferyczne i promieniowanie UV.

Elementy stalowe zabezpieczone antykorozyjnie poprzez lakierowanie proszkowe.

Konstruktor: *LS*

Data: *24-07-2018*