

## KRZESŁA

Ilość – 100 sztuk

- składane,
- w całości drewniane,
- kolor drewna: jasny brąz



## STÓŁ

ilość – 6 sztuk

- blat 150 x 75 cm w kolorze naturalnego drewna,
- na stojakach drewnianych (koźłach z regulowaną wysokością)
- kolor drewna: jasny brąz tożsamy jak krzesła

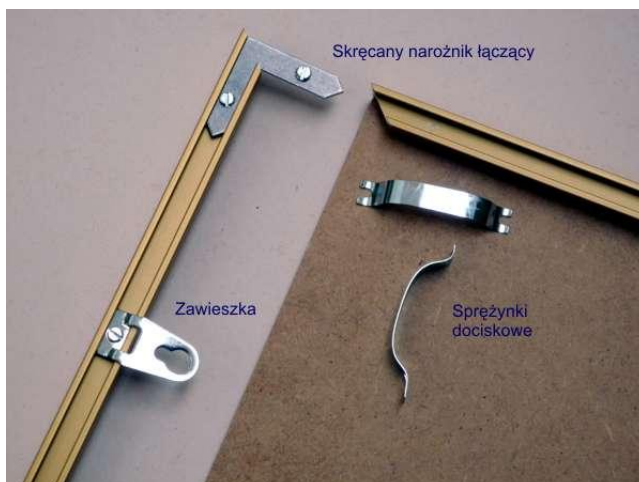
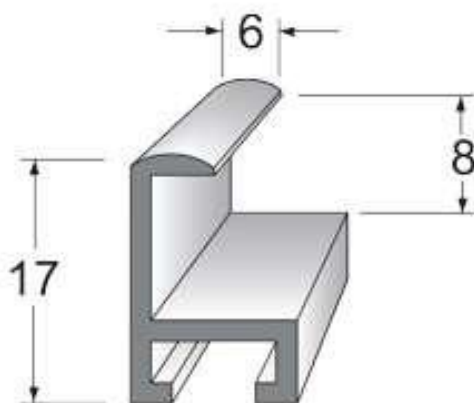


## FOTORAMY

1. format 100 x 70 cm – 95 sztuk
2. format 50 x 70 cm – 30 sztuk

### Pozostałe parametry

- fotoramki wykonanie z profili aluminiowych z profilem AL-01
- szkło zwykłe o grubości 2 mm
- kolor - anodowany srebrny satynowy
- łączenie za pomocą skręcanych narożnika
- połączenia profili stalowymi narożnikami z wkrętami; w profilu zawieszka (w dużych ramkach zawieszki dwie), standardowo pozwalająca na powieszenie ramki w pionie
- plecy z płyty pilśniowej lub MDF dociskane są do szyby za pomocą stalowych, hartowanych i zabezpieczonych przed korozją sprężyn dociskowych



Profil AL-01